

[Miljøministeren]

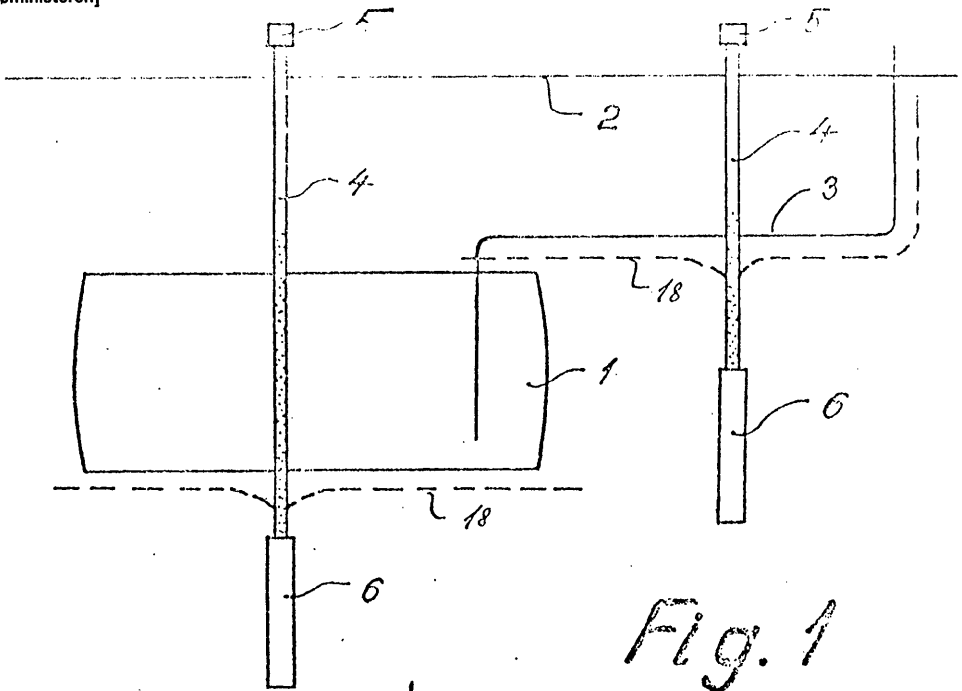


Fig. 1

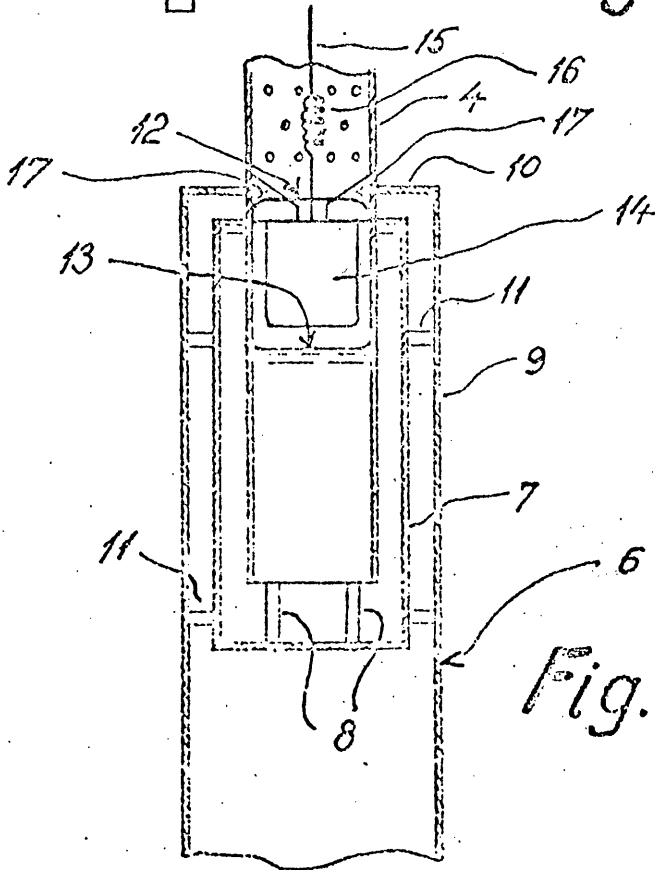


Fig. 2